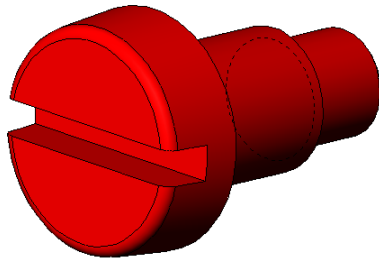



Concevoir une pièce cylindrique VIS





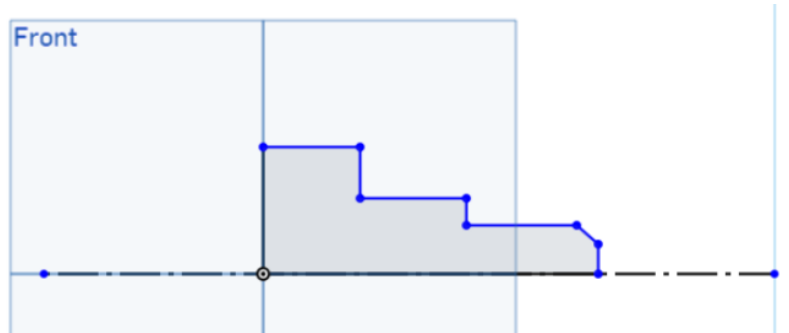
1.1 Créer une nouvelle pièce nommée VIS dans le document existant comme précédemment

1.2 Créer un volume de base

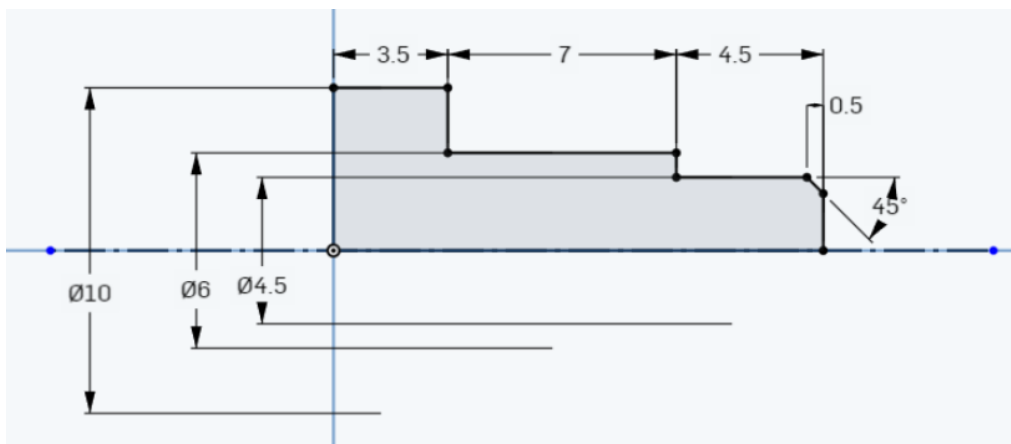
1.2.1 Tracer le contour du volume de base

Outil "line" 

Outil "line"  "construction" 



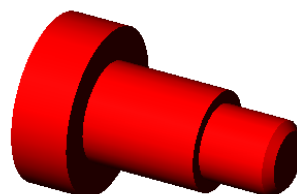
1.2.2 Coter le contour



1.2.3 Créer la base révolution

Outil "revolv" 

Vous obtenez

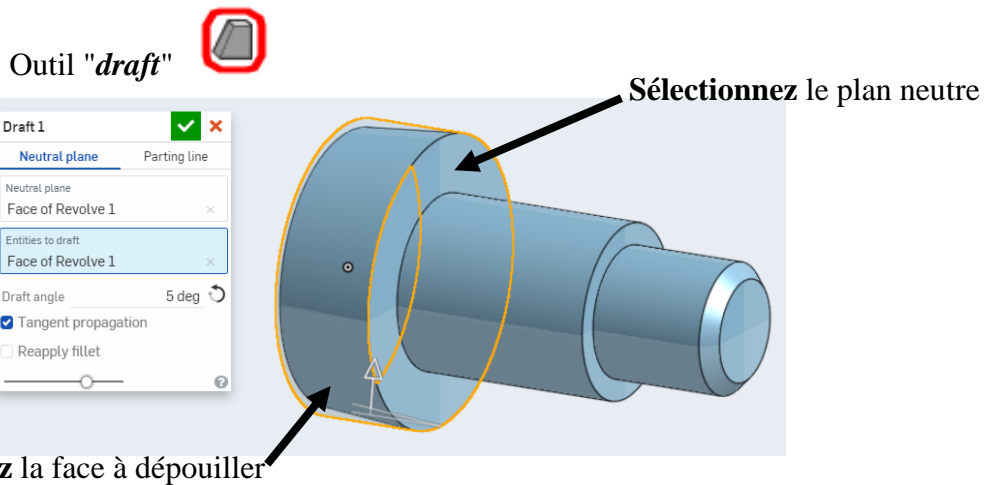


1.2.4 Nommer la fonction


Nommez la fonction volumique : *volume de base*

1.3 Créer une dépouille

1.3.1 Sélectionner le plan neutre et la face à dépouiller



Entrez la valeur de dépouille : 5°

Inversez le plan neutre si nécessaire 


Validez 

1.3.2 Nommer la fonction

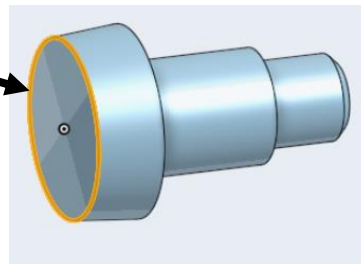
Nommez la fonction volumique : *face dépouillée*

1.4 Créer un congé

1.4.1 Sélectionner l'arête

Outil "*fillet*" 

Entrez la valeur du congé : 0,5 mm



1.4.2 Nommer la fonction

Nommez la fonction volumique : *congé tête*

1.5 Créer une rainure par plan milieu

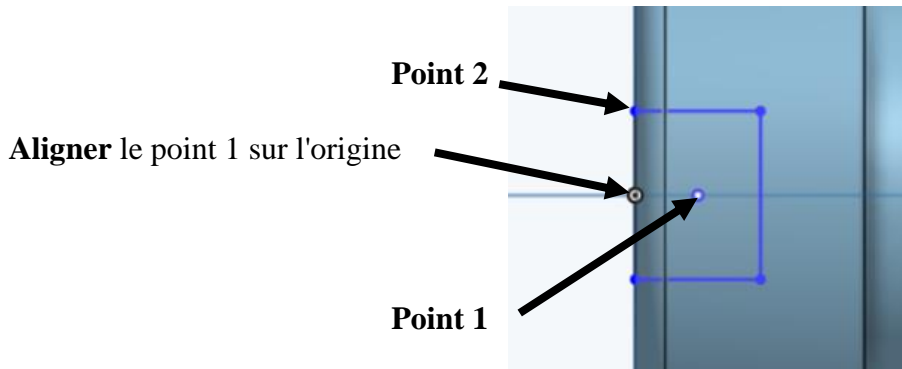
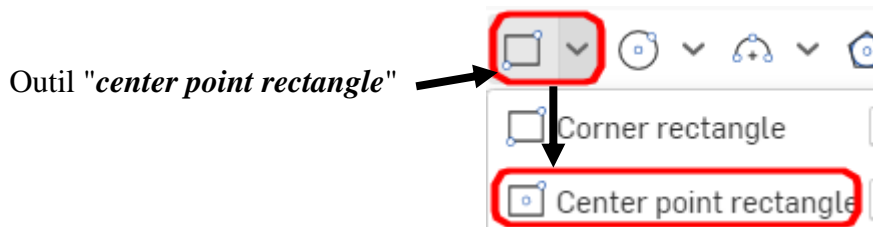
1.5.1 Sélectionner le plan du sketch

Sélectionnez le plan "front"

Ouvrir un  Sketch

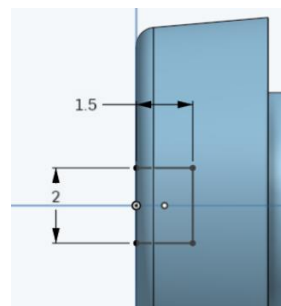
Orientez l'esquisse face à vous

1.5.2 Tracer le contour dans le sketch



1.5.3 Coter le contour

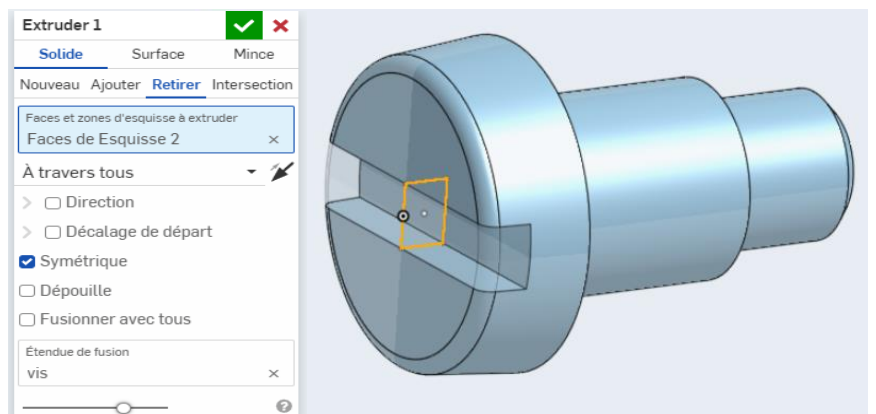
Placez les cotes de forme 2 et 1,5



1.5.4 Créer l'enlèvement de matière par plan milieu

Outil "extrude" 

Validez 



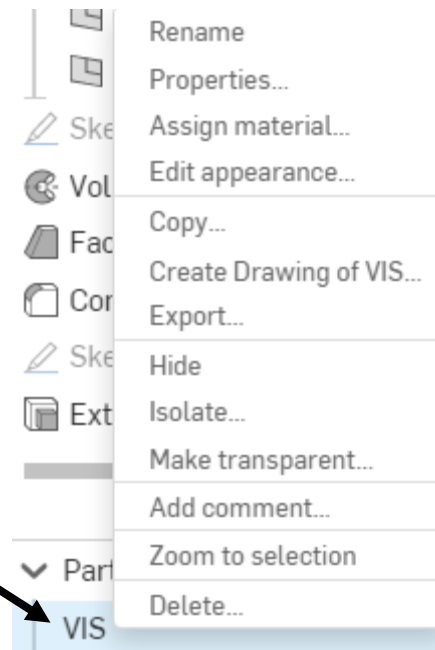
1.5.5 Nommer la fonction

Nommez la fonction volumique : *saignée*

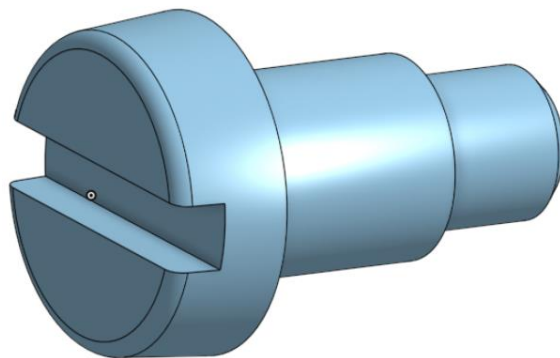
1.6 Renommer la pièce

Effectuez un clic droit

"Rename"



Nommez la pièce : VIS



FIN de l'activité